



GEK.COS.FPU.RS42

FPU

Fingerprint Unterputz für 55x55 Einbau
Lettore impronte digitali da incasso 55x55
Fingerprint reader, flush mount, 55x55

A First Class Product of Europe
A company from South Tyrol

Zum Handbuch
Al Manuale
To the manual



link.my-gekko.com/035

myGEKKO | Ekon GmbH
St. Lorenznerstraße 2
I-39031 Bruneck
T. +39 0474 551 820

myGEKKO | EKON Vertriebs GmbH
Fürstenrieder Straße 279a
D-81377 München
T. +49 8921 5470711

info@my-gekko.com
www.my-gekko.com



Version 20.07.23 - MRK.PR.B.FPU.RS42
eingetragen im Handelsregister in Bozen mit
Steuer- und Eintragsnummer IT01637750215

DE

Produktbeschreibung

Der **Fingerprint** mit RS485 Schnittstelle ist ein biometrisches Sensorterminal zur Erfassung von Fingerprints mittels eines RF-Zeilensensors von Authentec.

Sicherheit

VORSICHT! Elektrische Spannung!

Im Innern des Geräts befinden sich ungeschützte spannungsführende Bauteile. Die VDE-Bestimmungen beachten. Alle zu montierenden Leitungen spannungslos schalten und Sicherheitsvorkehrungen gegen unbeabsichtigtes Einschalten treffen. Das Gerät bei Beschädigung nicht in Betrieb nehmen. Das Gerät bzw. die Anlage außer Betrieb nehmen und gegen unbeabsichtigten Betrieb sichern, wenn anzunehmen ist, dass ein gefahrloser Betrieb nicht mehr gewährleistet ist. Das Gerät ist ausschließlich für den sachgemäßen Gebrauch bestimmt. Bei jeder unsachgemäßen Änderung oder Nichtbeachten der Bedienungsanleitung erlischt jeglicher Gewährleistungs- oder Garantieanspruch. Nach dem Auspacken ist das Gerät unverzüglich auf mechanische Beschädigungen zu untersuchen. Wenn ein Transportschaden vorliegt, ist unverzüglich der Lieferant davon in Kenntnis zu setzen. Das Gerät darf nur als ortsfeste Installation betrieben werden, das heißt nur in montiertem Zustand und nach Abschluss aller Installations- und Inbetriebnahmearbeiten und nur im dafür vorgesehenen Umfeld. Für Änderungen der Normen und Standards nach Erscheinen der Bedienungsanleitung ist Ekon GmbH nicht haftbar.

Technische Daten

Parameter	Wert
Gehäuse	Kunststoff ABS, und Leser in Edelstahl
Farbe	Schwarz
Montage	Unterputz
Montagehöhe	min 155 cm
Abmessungen	(B x H x T) 50,4 x 50,4 x 30,1 mm
Gewicht	0,17 kg
Betriebstemperatur	-25 °C bis +70 °C
Umgebungsluftfeuchtigkeit	max. 90 % r.F.
Versorgung Nennspannung	8 - 24 V DC
Stromverbrauch	100 - 470 mA (130 mA Nennbetrieb)
Leistung Nennbetrieb	0,8 - 4 W (1 W Nennbetrieb)
Sensortyp	RF Finger-Zeilensensor
Auflösung	500 DPI
Geschwindigkeit	4 cm/s
Datenschnittstellen	RS-485
max. Leitungslänge	500 m
Verschlüsselung	RS485 Ja
Schutzart	IP33
Zertifizierungen	EN61000-6-2, EN61000-6-3, CE2014/30/EU/ RoHS2011/65/EU

IT

Descrizione del prodotto

Il **lettore di impronte digitali** per il montaggio sopra intonaco e con interfaccia RS485 è un terminale biometrico che registra le impronte digitali utilizzando un sensore di linea RF di Authentec.

Sicurezza

ATTENZIONE! Tensione elettrica!

All'interno dell'apparecchio sono presenti componenti sotto tensione non protetti. Attenersi alle specifiche della norma VDE. Scollegare i cavi da montare dall'alimentazione elettrica e adottare tutte le misure necessarie per impedire un reinserimento accidentale. Non mettere in funzione l'apparecchio danneggiato. Spegnerne l'apparecchio e/o l'impianto e assicurarne contro il reinserimento accidentale se si sospetta che non possa più essere garantito un funzionamento sicuro. L'apparecchio deve essere utilizzato esclusivamente in modo conforme alle normative. In caso di modifiche improprie o mancata osservanza delle istruzioni per l'uso, decade qualsiasi forma di garanzia. Dopo il disimballaggio, l'apparecchio deve essere immediatamente controllato per verificare la presenza di eventuali danni meccanici. In caso di danni da trasporto, informare tempestivamente il fornitore. L'apparecchio deve essere utilizzato unicamente come installazione fissa, ovvero dopo essere stato montato, al termine di tutti gli interventi di installazione e di messa in funzione necessari e solo nel contesto previsto. Ekon srl declina ogni responsabilità per eventuali modifiche delle norme e degli standard intervenute dopo la pubblicazione delle istruzioni per l'uso.

Dati tecnici

Parametri	Valore
Alloggiamento	Plastica ABS con lettore in acciaio inossidabile
Colore	Nero
Montaggio	da incasso
Altezza di montaggio	min 155 cm
Dimensioni	L x A x P / 50,4 x 50,4 x 30,1 mm
Peso	0,17 kg
Temperatura di esercizio	-25 °C a +70 °C
Umidità ambiente	max. 90 % RH
Tensione nominale di alimentazione	8 - 24 V CC
Consumo energia elettrica	100 - 470 mA (130 mA operazione nominale)
Potenza nominale di esercizio	0,8 - 4 W (1 W operazione nominale)
Interfacce dati	RS-485
Tipo di sensore	RF Sensore di linea del dito
Risoluzione	500 DPI
Velocità	4 cm/s
Cifratura	RS485 > Si
Grado di protezione	IP33
Certificazioni	EN61000-6-2/ EN61000-6-3, CE2014/30/EU/ RoHS2011/65/ EU

EN

Product description

The **fingerprint reader** equipped with an RS485 interface is a biometric sensor terminal which detects fingerprints by using an RF line sensor from Authentec.

Security

CAUTION! Electric voltage!

The device contains unprotected live components. Observe the VDE regulations. Disconnect the cables to be installed from the power supply and take safety precautions against accidental switch-on. In case of damage do not start the device. Unplug the device or the plant from the power supply and take precautions against accidental switch-on as soon as you assume that operation of the unit under safe circumstances is no longer possible. The device is exclusively intended for appropriate use. Any improper use or non-observance of the operating instructions invalidates the right to claim under guarantee or warranty. After removing the packaging, check the condition of the unit to assure there is no mechanical damage. Inform the supplier immediately in case of transport damage. The unit is designed for fixed installations; this means that it can be used only mounted and after finishing all further installation and commissioning works, and only in the foreseen environment. Ekon is not liable for modifications of the applied norms and standards after the publication of the operating instructions.

Technical data

Parameters	Value
Housing	ABS Plastic, with reader in stainless steel
Color	Black
Mounting	flush-mounted
Mounting height	min 155 cm
Dimensions	W x H x D / 50,4 x 50,4 x 30,1 mm
Weight	0,17 kg
Operating temperature	-25 °C to +70 °C
Ambient humidity	max. 90 % RH
Nominal voltage supply	8 - 24 V DC
Power consumption	100 - 470 mA (130 mA rated operation)
Nominal operating power	0,8 - 4 W (1 W rated operation)
Data interfaces	RS-485
Sensor type	RF Finger line sensor
Resolution	500 DPI
Speed	4 cm/s
Encryption	RS485 yes
Protection degree	IP33
Certifications	EN61000-6-2/ EN61000-6-3, CE2014/30/EU/ RoHS2011/65/EU

Installationsanleitung / Istruzione di installazione / Installation guide

1

DE Anschluss:

Die Lesegeräte werden **über RS485 2-Draht** am myGEKKO Gebäuderegler angeschlossen. Es dürfen maximal 8 Lesegeräte pro Schnittstelle verwendet werden, wobei **nur 4 Lesegeräte pro Schnittstelle für optimale Funktionalität** empfohlen sind. Wenn Sie den Leser **über den myGEKKO RS485-USB Konverter** anschließen, muss ein 1kΩ Pull-down-Widerstand (zwischen RS485-B/- und GND) und ein 10kΩ Pull-up-Widerstand (zwischen RS485-A/+ und +24V DC) angeschlossen werden. **Bei direktem Anschluss** an eine myGEKKO COM-Port wird kein Pull-down und Pull-up Widerstand benötigt. Falls nötig, muss am letzten Leser auch ein Abschluss-Widerstand von 120Ω (wurde mitgeliefert) angeschlossen werden. Beachten Sie hierzu die allgemeinen RS485 Richtlinien.

IT Collegamento:

I lettori sono collegati al controller dell'edificio myGEKKO **tramite RS485 a 2 fili**. È possibile utilizzare un massimo di 8 lettori per interfaccia, mentre per una funzionalità ottimale si consiglia di utilizzare **solo 4 lettori per interfaccia**. Se si collega il lettore **tramite il convertitore myGEKKO RS485-USB**, sarà necessario un resistore di pull-down da 1kΩ (tra RS485-B/- e GND) e un resistore di pull-up da 10kΩ (tra RS485-A/+ e +24V CC) collegato. Con un **collegamento diretto** a un'interfaccia COM myGEKKO, non sono necessarie resistenze di pull-down e pull-up. Se necessario, all'ultimo lettore deve essere collegata anche una resistenza di terminazione da 120Ω (in dotazione). Si prega di notare le linee guida generali RS485.

EN Connection:

The readers are connected to the myGEKKO building controller via **RS485 2-wire**. A maximum of 8 readers per interface may be used, with **only 4 readers per interface recommended** for optimal functionality. If you connect the reader **via the myGEKKO RS485-USB converter**, a 1kΩ pull-down resistor (between RS485-B/- and GND) and a 10kΩ pull-up resistor (between RS485-A/+ and +24V DC) to be connected. **With a direct connection** to a myGEKKO COM interface, no pull-down and pull-up resistors are required. If necessary, a 120Ω terminating resistor (supplied) must also be connected to the last reader. Please note the general RS485 guidelines.

DE Lieferumfang:

- › Lesegerät
- › Widerstand 120 Ω
- › Produktblatt

IT Contenuti:

- › Lettore
- › Resistori 120 Ω
- › Scheda tecnica

EN Contents:

- › Reader
- › Resistor 120 Ω
- › Product sheet



2

2

DE Montage:

Das Lesegerät wird Unterputz in Standard 61 mm Dose montiert. Vor der Befestigung die Verkabelung vornehmen. Zur Befestigung werden Schrauben mit einem Durchmesser von max. 3,5 mm verwendet. Es dürfen keine Senkkopfschrauben eingesetzt werden.

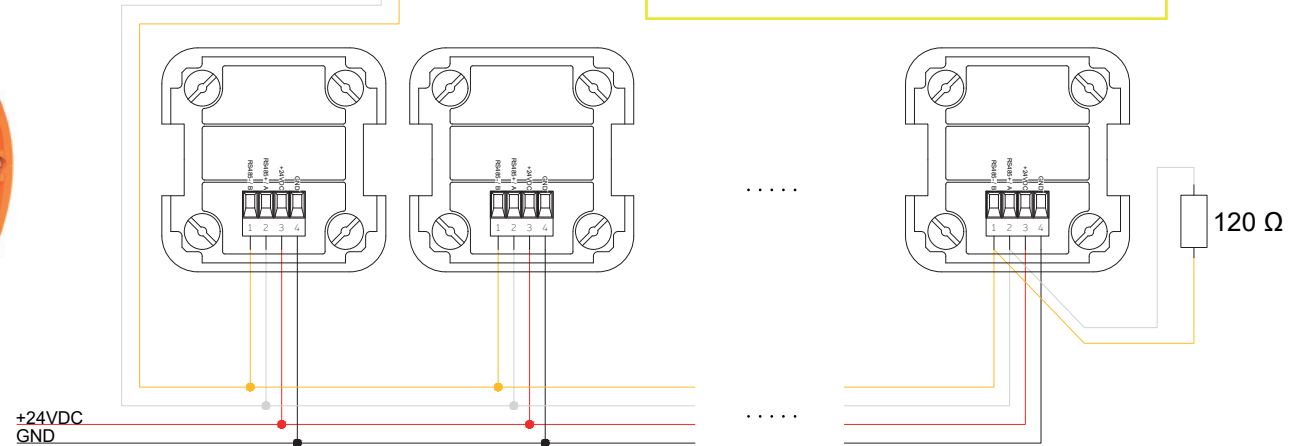
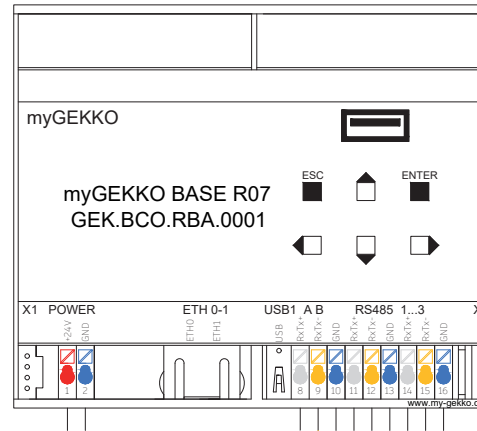
IT Montaggio:

Il lettore è montato incasso su scatola rotonda standard da 61 mm. Eseguire il cablaggio prima del fissaggio. Per il fissaggio vengono utilizzate viti con un diametro massimo di 3,5 mm. Non è possibile utilizzare viti a testa svasata.

EN Mounting:

The reader is flush mounted on standard 61mm round box. Do the wiring before fixing. Screws with a maximum diameter of 3.5 mm are used for attachment. No countersunk screws may be used.

1



3

DE Konfiguration:

In der Übersicht des Systems „Zutritt“ mit dem Zahnrad oben rechts in die IO-Konfigurationen wechseln. Dort **„Fingerprint“ als Lesertyp** auswählen und die Schnittstelle, an der der Leser angeschlossen ist, angeben. Auf „>>“ drücken und initialisieren. Nach 2 Minuten scheint die Seriennummer auf und die Einrichtung des Lesers ist abgeschlossen. **Achtung**, bevor initialisiert wird, alle Leser an derselben Schnittstelle trennen und nur den einzukonfigurierenden Leser anschließen.

IT Configurazione:

Nella panoramica del sistema „Accesso“, passare alle configurazioni IO con la ruota dentata in alto a destra. Selezionare **„Fingerprint“ come tipo di lettore** e specificare l'interfaccia a cui è collegato il lettore. Premere „>>“ e inizializzare. Dopo 2 minuti, viene visualizzato il numero di serie e la configurazione del lettore è completa. **Attenzione**, prima di inizializzare, scollegare tutti i lettori sulla stessa interfaccia e collegare solo il lettore da configurare.

EN Configuration:

In the overview of the „Access“ system, switch to the IO configurations with the cog wheel at the top right. Select **„Fingerprint“ as the reader type** and specify the interface to which the reader is connected. Press „>>“ and initialize. After 2 minutes, the serial number appears and the reader setup is complete. **Caution**, before initializing, disconnect all the readers on the same interface and connect only the reader to be configured.



DE max. 4 Leser empfohlen, max. 8 Leser möglich. **NICHT** sternförmig verdrahten. Schließen Sie einen Widerstand (120 Ohm) zwischen den Busdrähten am Ende der Leitung an.

IT Max. 4 lettori consigliati, max. 8 lettori possibili. **NON** cablare in configurazione a stella. Collegare una resistenza (120 Ohm) tra i fili del bus alla fine della linea.

EN max. 4 readers recommended, max. 8 readers possible. **DO NOT** wire in star configuration. Connect a resistor (120 Ohm) between the bus wires at the end of the line.